

Zmrzlinový stroj BQ332S



Stroje řady BQ332

Spolehlivost ověřená 10 lety provozu.
Zmrzlinové stroje řady BQ332 spolehlivě slouží uživatelům více jak 10 let.

Jednoduchá obsluha a čištění.
Stroje jsou oblíbené zejména pro jednoduchou obsluhu. Dále pro snadné a rychlé čištění.

Vhodné pro jakoukoliv provozovnu.
Díky kvalitnímu provedení a konstrukci jsou vhodné v do všech typů provozoven na výrobu kvalitní točené zmrzliny. Mimo točené zmrzliny se dají použít i na výrobu sorbetu a mražených jogurtů.

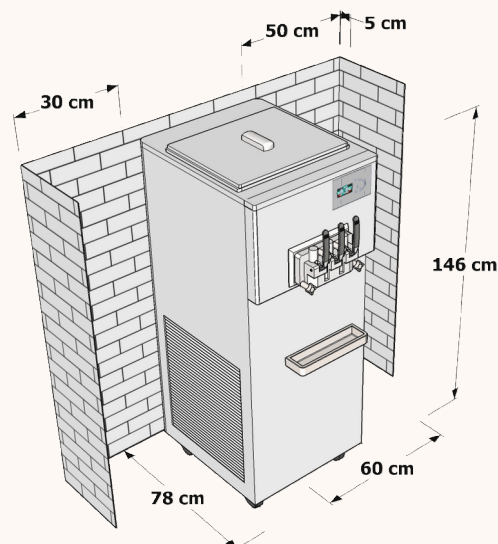
BQ332S

Profesionální 3-pákový gravitační stroj na výrobu 2 druhů točené zmrzliny + mix, ve stojatém provedení na kolečkách.

Zmrzlinový stroj BQ332S

Popis výrobku:

- Profesionální zmrzlinový stroj pro náročnější zákazníky
- Automatické míchání směsi ve vaničkách
- Velice stabilní, kvalitní provedení v nerezové oceli
- Elektronicky nastavitelný dotykový digitální displej
- Digitální počítadlo porcí
- Automatické nebo ruční nastavení teploty chlazení přístroje
- Digitálně nastavitelná tuhost zmrzliny
- Program na automatické samočištění stroje
- Elektronická kontrola množství zmrzliny ve vanách
- Automatické nebo ruční nastavení funkce chlazení van
- Možnost uchovávání a chlazení zmrzliny přes noc ve stroji
- Kompresor od firmy Panasonic (chlazení van)
- Kompresor od italské firmy Aspera (chlazení zmrzliny)
- Expanzní ventil od dánské firmy Danfoss
- 2x chlazené vany z nerezové oceli
- Vylepšené odhlučnění (velmi tichý chod)
- Ochrana proti přepětí

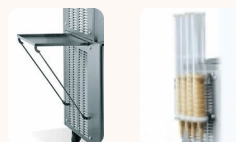


Dodání:

- Stroje jsou skladem, dodání ihned po objednání
- Doprava a zaškolení obsluhy u vás na provozovně **ZDARMA**
- Možnost leasingu nebo pronájmu, více na www.zmrzlinovy-stroj.cz

Příslušenství v ceně dodávky:

- Zásobník na kornouty
- Nerezový odkládací stolek



Technické údaje:

Napětí	Jištění	Výkon	Produkce	Příchutě	Kompresor	Vany	Hmotnost	Rozměry	Chladivo	Chlazení	Nášeh
230V 50Hz	16A	2,9 kW	35 litrů/h 350 porcí/h	2+1mix	Aspera / Panasonic	2x10 litrů	140 kg	780x600x 1460mm	R404	Vzduch	Ne

Garance:

- Záruka na nové stroje **24 měsíců**
- Záruční i pozáruční servis
- Možnost služby servis 48 (oprava do 48 hod.)



Model s automatickým
mícháním zmrzliny ve
vaničkách.

2000 On-line s.r.o.
Alešova 268/1,
400 01 Ústí nad Labem

web: www.zmrzlinovy-stroj.cz
email: info@zmrzlinovy-stroj.cz
tel: +420 603486572